

ASF Section romande depuis 20 ans à votre service

Lieu Salle de La Marive – Yverdon-les-Bains

Date **Mercredi 11 novembre 2009**

Formation professionnelle, sécurité, préservation de l'environnement

Plus de 200 participants,
une vingtaine d'exposants

Prix et conditions	Membre ASF/ASIT	Fr. 100.– repas de midi compris
		Fr. 80.– (dès la 2 ^e personne)
	Non membre	Fr. 140.– repas de midi compris
		Fr. 120.– (dès la 2 ^e personne)
	Étudiant, apprenti	Fr. 60.– repas de midi compris
	Résumé des conférences	Fr. 30.–

Les conférences et débats se tiennent en français

Programme

08.00 Ouverture de la journée et de l'espace exposition
09.00 Ouverture du 20^{ème} Y-Symposium froid
Dr. Prof. O. Sari – H-U. Sommer

09.10 Formation professionnelle

Fonds de formation professionnelle M. Stampfler Président SVK
Nouveau règlement d'apprentissage U. Heiniger
Formation continue A. Hutin

09.35 Sécurité : personnes, technique, installations

Batisec, EN 378, OESP, OUEP A. Hutin

09.50 Pause café, visite des stands

10.20 Préservation de l'environnement

Nouvelles recommandations ORRchim 09 Dr. Prof. O. Sari
Présentation M. B. Horisberger OFEV
Historique M. A. Hutin
Application M. R. Dumortier
Minergie appliqué au froid commercial M. R. Dumortier

11.20 Tableau d'honneur ASF:

Prix ASF meilleur apprenti monteur frigoriste M. U. Heiniger
Hans-Ulrich Sommer: homo-sapiens frigoriste... et néanmoins curler

11.35 Visite des stands, Apéritif offert par l'ASF Section romande

12.45 Repas au restaurant de La Marive, servi par la brigade de l'HEIG-VD

14.15 **Substitution du R22:** DuPont et les Iscéons J-P. Garcia

Les économies d'énergie par variation de vitesse

14.30 **Une solution d'économie d'énergie:** Parker M. Bouchareb

14.50 **Application aux compresseurs frigorifiques:** Bitzer A. Mearini

15.10 Pause café, visite des stands

15.40 **Application aux condenseurs à air:** Luve-Contardo J-M. Degoulet

16.00 **Exemples de mise en application:** Bock F. Sgaramella

16.20 **Rétrospective 20 ans de Symposium froid**

16.30 Synthèse et clôture H-U. Sommer

16.45 Apéritif offert par les partenaires:



Partenariat

Pour cet événement annuel unique qui répond à l'attente des professionnels et exploitants, l'ASF section romande bénéficie des compétences et expériences des partenaires suivants:

HEIG-Vd (Haute Ecole d'Ingénierie et de Gestion du Canton de Vaud)

IGT (institut de Génie Thermique)

SWI (Institut Suisse de Soudure)

LP Therm (Laboratoire des processus thermiques)

Pompes à chaleur www.pac.ch

Swiss TS (Une société commune de l'ASIT et du TÜV SÜD)

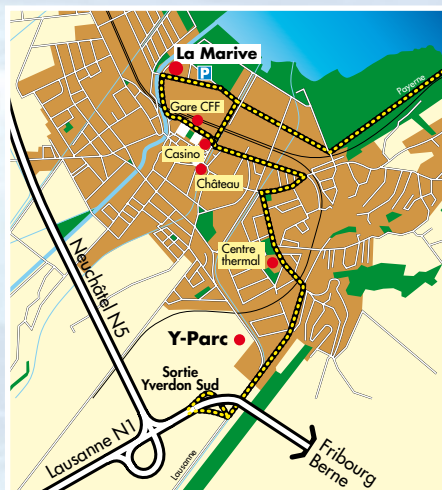
SVK (Schweizerischer Verein für Kältetechnik)

Accès

La Marive, Quai de Nogent 1, 1400 Yverdon-les-Bains
Tél. 024 423 65 92

ASF Secrétariat romand

Avenue des Sports, 14
CH-1401 Yverdon-les-Bains
Tél. 024 420 28 80
079 600 39 08
Fax 024 420 28 81
info@asf-froid.ch



P gratuit sur place.

Les 140 places du parc de La Marive sont réservées pour le Symposium.

BULLETIN D'INSCRIPTION

à retourner par fax au 024 420 28 81

Vous pouvez également vous inscrire en ligne sur notre site www.asf-froid.ch

Société:

Nom/prénom

Adresse

NPA/Lieu

tél. Fax

e-mail

Prix	(repas/boissons inclus) *Membre ASF ou ASIT	Membre*	2 ^{ème} *	Non membre	2 ^{ème}	Etudiant/Apprenti
		100.–	80.–	140.–	120.–	60.–

J'inscris les personnes suivantes: Montant de l'inscription

.....

.....

.....

TOTAL

.....
Timbre

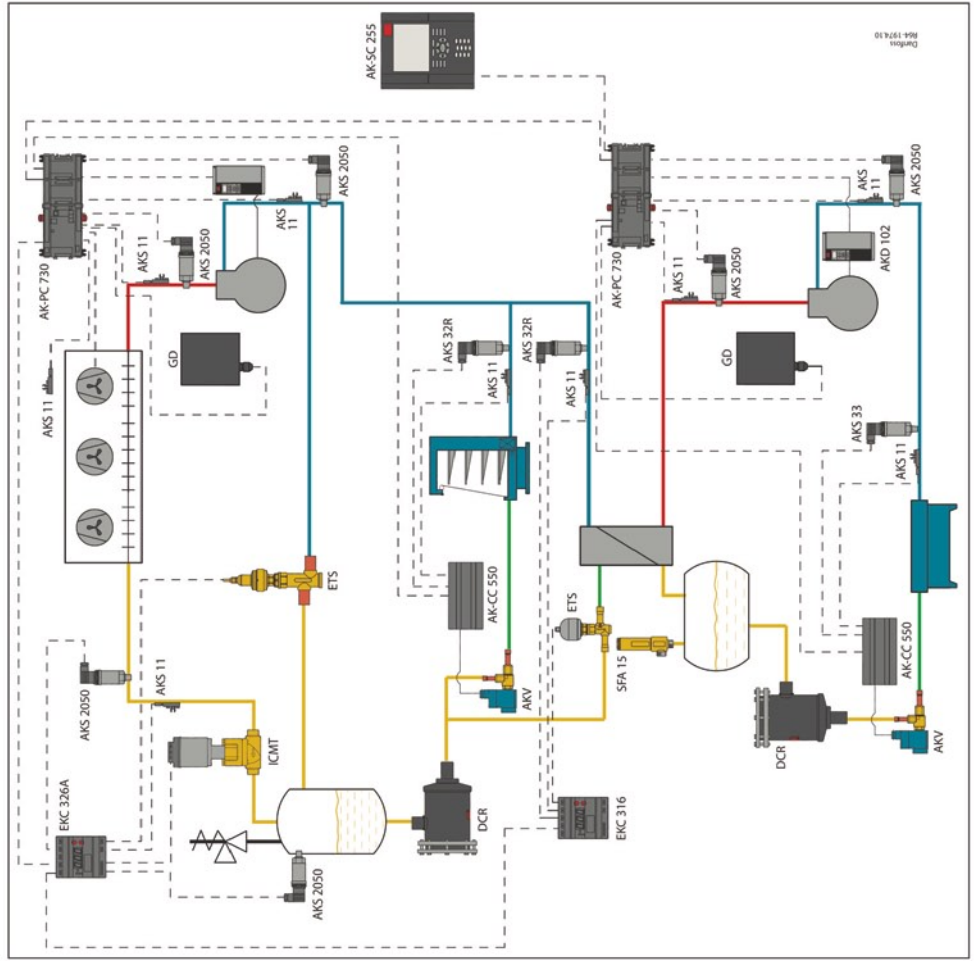
.....
Signature

A réception de votre inscription, nous vous ferons parvenir une facture justificative dont le montant est à régler avant le début du Symposium.



Danfoss solutions – CO₂ – transcritiques

Leader incontestable avec plus de 300 installations en service



ASF 20^e Y-Symposium Froid

11 NOVEMBRE 09
YVERDON-LES-BAINS

Salle de La Marive
www.asf-froid.ch



P.P.
1401 Yverdon-les-Bains